

SHENPIX.

高気圧キャビン

シエンペクス



●高気圧キャビン2100-1.3ATA



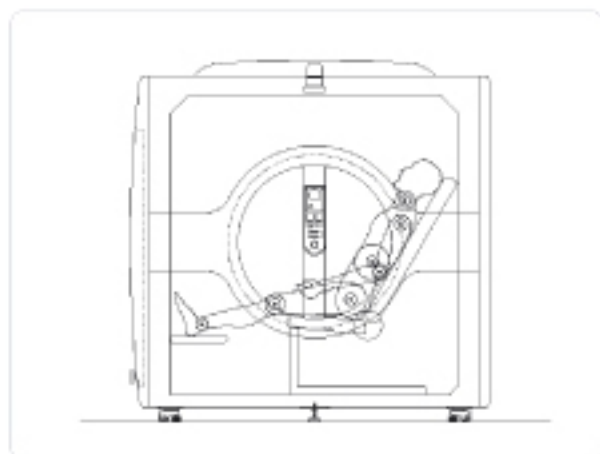
●高気圧キャビン
1800-1.3ATA



Use Example



▲ 整形外科における使用例 ▼



※キャビン内イメージ



第二の書斎として
使われる
ケースも…



大型キャビン2100 4台をフル活用している医院



ゆったりとした室内

出入りのしやすさや閉塞感の解消など、実用性を求めたら、キャビンタイプになりました。室内では、テレビやDVD鑑賞、読書はもとより、パソコン・電話で仕事をしたり、プライベートルームとしてもご利用いただけます。

シェンペクス高気圧キャビンは、ヘンリーの法則を応用した「高気圧酸素療法」の理論に基づき開発され、2004年に商品化されました。キャビン内では通常より高い気圧(1.1~1.3気圧)をかけ、高濃度酸素を摂取することで動脈血中の酸素濃度を通常の約2倍に高めることにより、生命活動に必要不可欠な「酸素」を全身に十分に取り込むことができる環境機器です。

※医療機器ではありません。

One Point

ヘンリーの法則

「気体が液体に溶解する量は、その気体の分圧に比例する」という理論。この「ヘンリーの法則」を用いた高気圧キャビン内では、気圧に比例して血液などの体液に溶解する「溶解型酸素」の量を増やします。

体内には2種類の酸素があります。

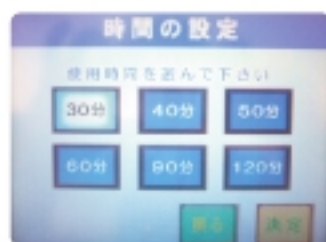
結合型酸素

- 血液中のヘモグロビンと結びつく。
- ヘモグロビンの量より多く運べない。
- 分子が大きく毛細血管を通りにくい。
- 体内酸素の99%が結合型酸素。

溶解型酸素

- 通常の呼吸だけでは非常に少ない。(酸素吸入だけでは増えません。)
- 分子が小さいので血液・体液に直接溶解し毛細血管を通りやすい。(全身の血管の90%が毛細血管)
- ヘモグロビンの量に依存しない。

高気圧 + 高濃度酸素 → 溶解型酸素の増加



タッチパネルで簡単操作。
スタートから終了まで
フルオートで手間がかかりません。

医療機関

接骨院

サロン

スバ

フィットネス

福利厚生

あらゆるシーンで活躍します。



高気圧キャビンの特長

- 加圧開始から減圧終了までフルオートで人手がかかりません。
- 1.1, 1.2, 1.3の3段階、気圧選択が可能です。
- 6つの設定時間をお選びいただけます。
- 加圧中もキャビン内より加圧中断ができ、耳抜きが苦手な方でも心配ございません。
- 設定気圧到達後、最大40%前後の濃縮酸素が放出されます。
- 濃縮酸素放出後も、キャビン内全体の酸素濃度は大気と変わらず安全です。
- キャビン内からはインターホンにより外部との会話ができます。
- 鋼鉄製の強固な構造なので、耐久性にも優れています。
- ケガをしている方、手足の不自由な方、また高齢の方でも出入りが容易です。
- 業界唯一のキャビン型で、閉所恐怖症ぎみの方でも使用が可能です。

高気圧キャビン 1800-1.3ATA

本体BOX仕様

外 装	ABS樹脂
外 寸	W1050×D1840×H1920(mm)
内 寸	W 700×D1330×H1525(mm)
入 口 寸 法	W 410×H1310(mm)
重 量	約90kg
装 備	インターホン・緊急排気弁 濃縮酸素用可動式チューブ・移動用キャスター 内部表示器(温度・湿度・気圧・経過時間・状態表示) 室内にTV線・電話線・電源ユニットを標準装備
機 能	最高1.3気圧

制御装置仕様

外 装	SPHC
外 寸	W500×D540×H1240(mm) ※バトライト付
電 源	AC100V 50/60Hz
消 費 電 力	最大14A(1400W)
重 量	約90kg
装 備	加圧装置・濃縮酸素発生器・インターホン・信号灯
機 能	操作設定/タッチパネル方式 気圧3段階(1.1 1.2 1.3気圧) 運転時間/6種類(30・40・50・60・90・120分) 酸素流量 毎分約10ℓ

※設置につきましては現地での組立てになりますので狭い場所でも設置することが可能です。

製造・販売 医療機器製造認定工場 ISO13485取得企業

株式会社 シェンペクス

本社・工場 〒379-2145 群馬県前橋市公田町590番地

<http://www.shenpix.net>

お問い合わせ・ご相談はお気軽にどうぞ

受付時間: 月曜～金曜 9:30～17:30(祝日を除く)

0120-19-7777

このカタログの内容は2008年2月現在のものです。
211-0001 08.02.50000

高気圧キャビン 2100-1.3ATA

本体BOX仕様

外 装	ABS樹脂
外 寸	W1520×D2120×H2300(mm)
内 寸	W1070×D1730×H1820(mm)
入 口 寸 法	W 400×H1380(mm)
重 量	約960kg
装 備	インターホン・緊急排気弁 濃縮酸素用可動式チューブ・移動用キャスター 内部表示器(温度・湿度・気圧・経過時間・状態表示) 電源コード・電話線・LANケーブル・TVケーブル
機 能	最高1.3気圧

制御装置仕様

外 装	SPHC
外 寸	W500×D540×H1240(mm) ※バトライト付
電 源	AC100V 50/60Hz
消 費 電 力	最大14A(1400W)
重 量	約90kg
装 備	加圧装置・濃縮酸素発生器・インターホン・信号灯
機 能	操作設定/タッチパネル方式 気圧3段階(1.1 1.2 1.3気圧) 運転時間/6種類(30・40・50・60・90・120分) 酸素流量 毎分約10ℓ

高気圧キャビン 1800L-1.3ATA

本体BOX仕様

外 装	ABS樹脂
外 寸	W1062×D2225×H1922(mm)
内 寸	W 700×D1734×H1534(mm)
入 口 寸 法	W 410×H1310(mm)
重 量	約850kg
装 備	インターホン・緊急排気弁 濃縮酸素用可動式チューブ・移動用キャスター 内部表示器(温度・湿度・気圧・経過時間・状態表示) 室内にTV線・電話線・電源ユニットを標準装備
機 能	最高1.3気圧

制御装置仕様

外 装	SPHC
外 寸	W500×D540×H1240(mm) ※バトライト付
電 源	AC100V 50/60Hz
消 費 電 力	最大14A(1400W)
重 量	約90kg
装 備	加圧装置・濃縮酸素発生器・インターホン・信号灯
機 能	操作設定/タッチパネル方式 気圧3段階(1.1 1.2 1.3気圧) 運転時間/6種類(30・40・50・60・90・120分) 酸素流量 毎分約10ℓ

保証書・取扱説明書は記載内容を十分にご確認のうえ、大切に保管してください。

※本製品の仕様・デザインは改良により、予告なしに変更する場合があります。ご了承ください。

※高圧呼吸は呼吸のため、実働の息は多少減る場合があります。

●正しく安全にお使いいただくため、ご使用前には必ず「取扱説明書」をよくお読みください。

●水・湿気・ほこり、油類などの多い場所に設置しないでください。火災・感電、故障の原因となることがあります。

●製品特性上、液漏れおそれがあります。